

COLLETTORE SCATOLARE - GALLERIA SOTTOSERVIZI

voce di capitolato

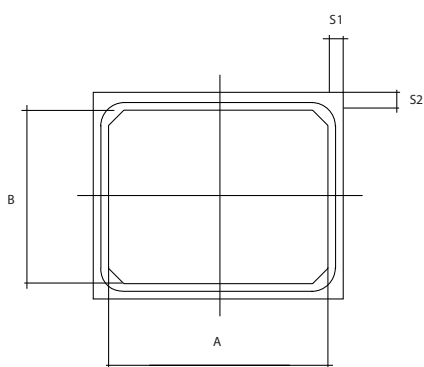
Collettori scatolari preformati prefabbricati per fognature o gallerie sottoservizi in calcestruzzo vibrocompreso a sezione rettangolare e/o quadrata armata, di lunghezza non inferiore a mt 1,75, con incastro a bicchiere.

I collettori avranno sezione interna rettangolare e/o quadrata e sono costruiti in ottemperanza alla norma UNI EN 14844, armati con doppia gabbia rigida ed esenti da fori passanti. I collettori andranno calcolati in modo da sopportare il riempimento di prima fase ed i carichi stradali propri della strada, in funzione della larghezza dello scavo e delle modalità di rinterro dello stesso, e comunque l'armatura dovrà essere verificata con i carichi di rottura previsti in progetto.

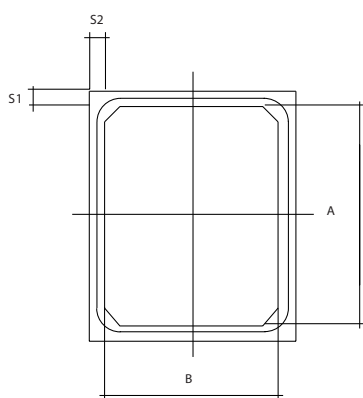
I collettori dovranno essere dotati di chiodi per la movimentazione in sicurezza perfettamente ancorati al calcestruzzo. I collettori dovranno essere prodotti e controllati, nelle varie fasi della produzione, da aziende in possesso di certificazione di Sistema Qualità Aziendale UNI EN ISO 9001:2000 certificato ICMQ.

Le aziende produttrici dovranno allegare, durante tutto il corso della fornitura, la documentazione di fabbrica inerente i controlli di processo.

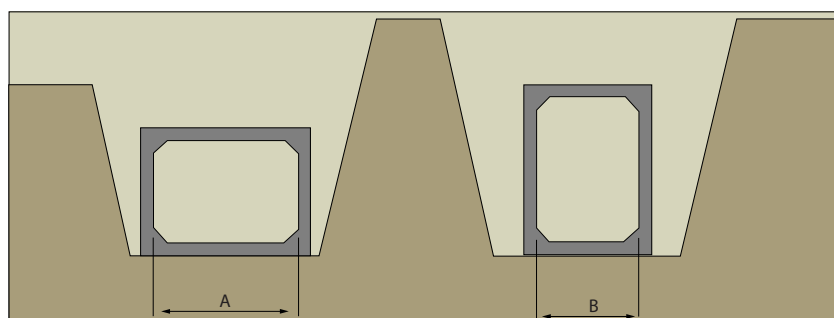




IMPIEGO ORIZZONTALE



IMPIEGO VERTICALE



CODICE	Guarnizione a Cuspide		Caratteristiche Geometriche						Caratteristiche Fisiche		
	• mm	sviluppo mm	A	B	S1	S2	Lu	Lt	Area Int. mq	Cont. Bagnato mm	Peso Kg/cad
T 001	22	4.690	1.600	1.000	175	175	2.250	2.380	1,595	4.907	5.000
T 002	22	6.240	2.000	1.500	180	180	2.000	2.120	3,004	6.707	6.680
T 003	22	7.100	2.000	2.000	180	180	2.000	2.120	4,009	7.707	7.700
T 005	22	6.930	2.200	1.700	180	180	2.000	2.120	3,748	7.507	7.500
T 005	22	6.680	2.500	1.250	180	180	2.000	2.120	3,094	7.207	7.450
T 004	22	7.960	2.500	2.000	180	180	1.750	1.870	5,014	8.707	7.500

quote espresse in mm