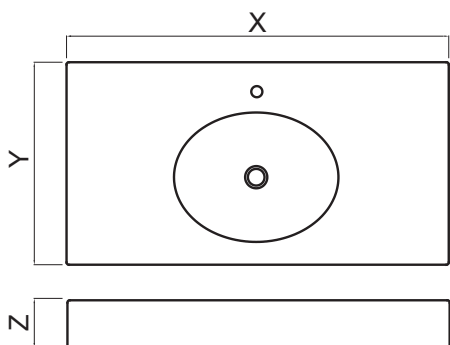


# Come richiedere piani lavabo su misura

Possiamo realizzare piani lavabo su misura secondo le vostre esigenze sia costruttive che di design, personalizzando le dimensioni del piano, l'altezza nonché la posizione della vaschetta, realizzando top sia termoformati che incollati

STEP 1 - Indicate le quote per il lato X, Y e per l'altezza Z

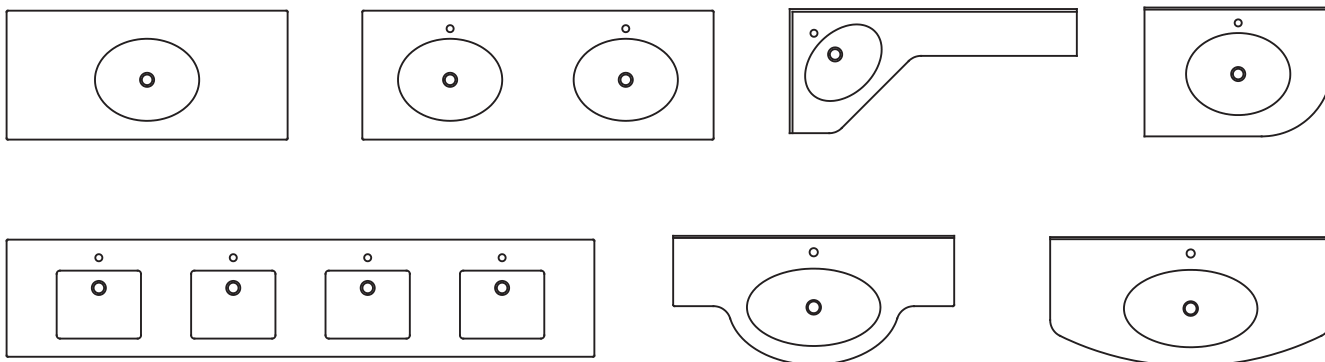


X (cm 0 ÷ 300) =

Y (cm 0 ÷ 60) =

Z (cm 0 ÷ 15) =

STEP 2 - Disegnate, nel riquadro sottostante, il vostro piano lavabo personalizzato nelle misure, nella posizione della vaschetta, nel numero delle vaschette, nella sagoma del lavabo, nella posizione del miscelatore, con o senza alzatina oppure con o senza veletta laterale, secondo le vostre esigenze. Di seguito vengono riportati alcuni esempi:



STEP 3 - Inviare il presente documento compilato in ogni sua parte al nostro ufficio tecnico, per ricevere un preventivo su misura per voi, al numero di fax 0763 316043 oppure tramite e-mail: [info@pontegiulio.it](mailto:info@pontegiulio.it). Inoltre il nostro ufficio tecnico è a vostra disposizione per qualsiasi chiarimento in merito alla realizzazione di piani lavabo su misura contattando il numero di tel. 0763 316044.

