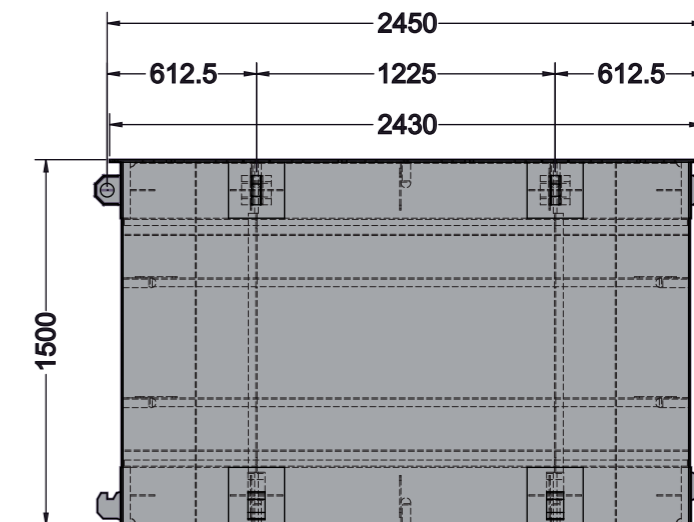
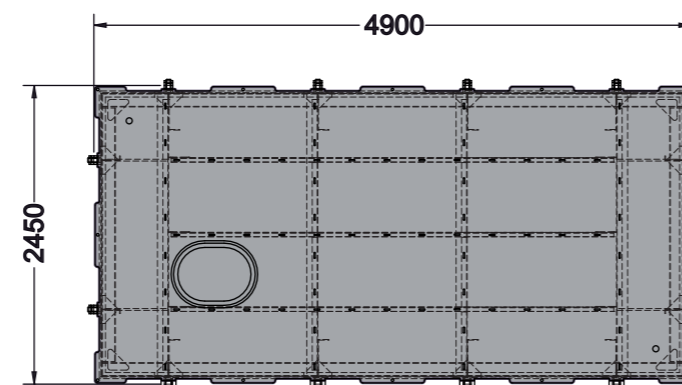


Le piattaforme galleggianti sono costruite in acciaio e sono costituite da moduli agganciabili delle misure standard misurate sull'asse dei fori di accoppiamento superiore:

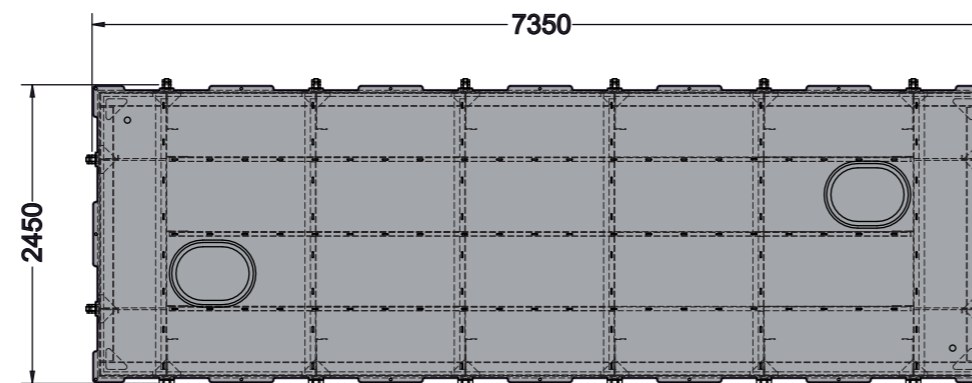
**JBH50 2450 x 4900 x h 1500 mm**

Peso complessivo	4350 kg
Larghezza fuori tutto	2550 mm
Stazza lorda	3.22 tsl
Portata strutturale in coperta	7670 kg/m <sup>2</sup>
Spessore fasciame	6 mm
Spessore coperta	10 mm
Spessore fondo	8 mm
Pescaggio a vuoto	0.39 m
Portata di galleggiamento	800 kg/m <sup>2</sup>
(con 30 cm di bordo libero)	



**JBH75 2450 x 7350 x h 1500 mm**

Peso complessivo	6850 kg
Larghezza fuori tutto	2550 mm
Stazza lorda	4.20 tsl
Portata strutturale in coperta	7670 kg/m <sup>2</sup>
Spessore fasciame	6 mm
Spessore coperta	10 mm
Spessore fondo	8 mm
Pescaggio a vuoto	0.38 m
Portata di galleggiamento	840 kg/m <sup>2</sup>
(con 30 cm di bordo libero)	



**JBH125 2450 x 12250 x h 1500 mm**

Peso complessivo	10000 kg
Larghezza fuori tutto	2550 mm
Stazza lorda	7.40 tsl
Portata strutturale in coperta	7670 kg/m <sup>2</sup>
Spessore fasciame	6 mm
Spessore coperta	10 mm
Spessore fondo	8 mm
Pescaggio a vuoto	0.35 m
Portata di galleggiamento	850 kg/m <sup>2</sup>
(con 30 cm di bordo libero)	

