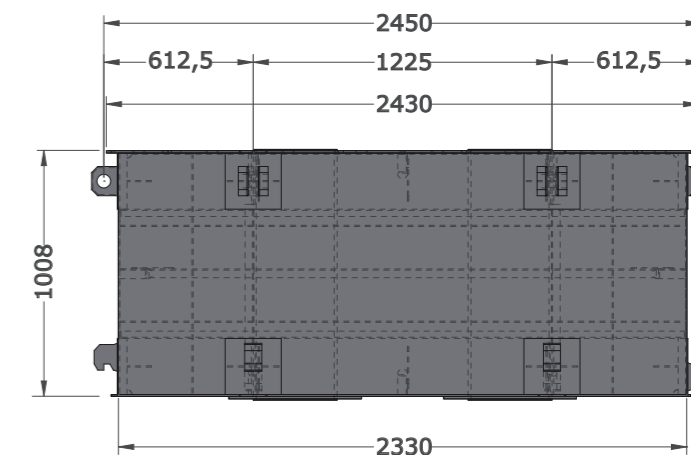
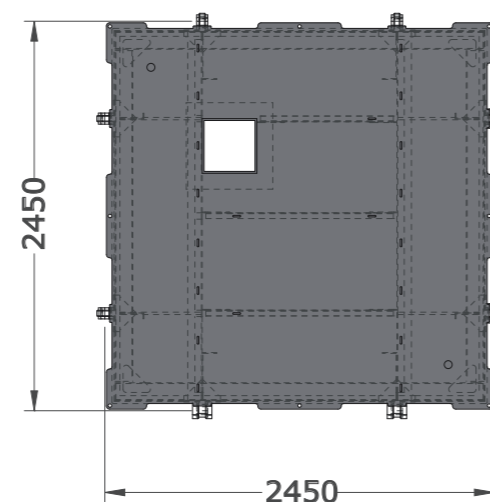


Le piattaforme galleggianti sono costruite in acciaio e sono costituite da moduli agganciabili delle misure standard misurate sull'asse dei fori di accoppiamento superiore:

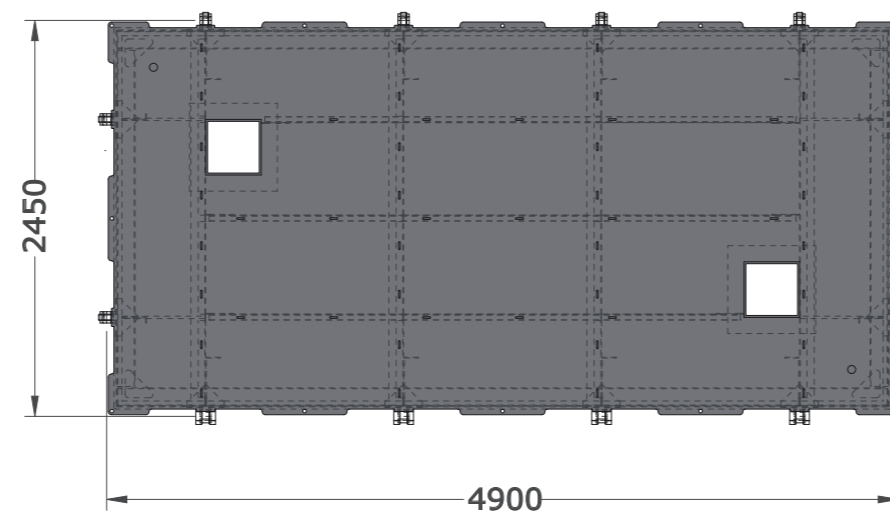
JB25 2450 x 2450 x h 1008 mm

Peso complessivo	2280 kg
Larghezza fuori tutto	2550 mm
Stazza lorda	0.91 tsl
Portata strutturale in coperta	7670 kg/m ²
Spessore fasciame	6 mm
Spessore coperta	10 mm
Spessore fondo	8 mm
Pescaggio a vuoto	0.42 m
Portata di galleggiamento	280 kg/m ²
(con 30 cm di bordo libero)	



JB50 2450 x 4900 x h 1008 mm

Peso complessivo	3700 kg
Larghezza fuori tutto	2550 mm
Stazza lorda	2.01 tsl
Portata strutturale in coperta	7670 kg/m ²
Spessore fasciame	6 mm
Spessore coperta	10 mm
Spessore fondo	8 mm
Pescaggio a vuoto	0.33 m
Portata di galleggiamento	300 kg/m ²
(con 30 cm di bordo libero)	



JB75 2450 x 7350 x h 1008 mm

Peso complessivo	5230 kg
Larghezza fuori tutto	2550 mm
Stazza lorda	3.08 tsl
Portata strutturale in coperta	7670 kg/m ²
Spessore fasciame	6 mm
Spessore coperta	10 mm
Spessore fondo	8 mm
Pescaggio a vuoto	0.31 m
Portata di galleggiamento	390 kg/m ²
(con 30 cm di bordo libero)	

