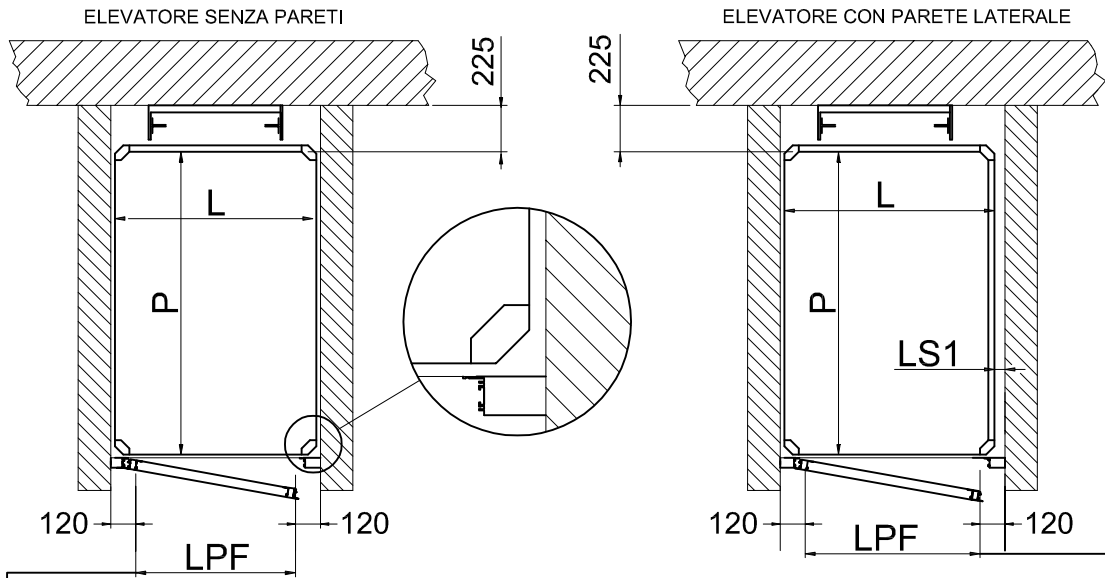
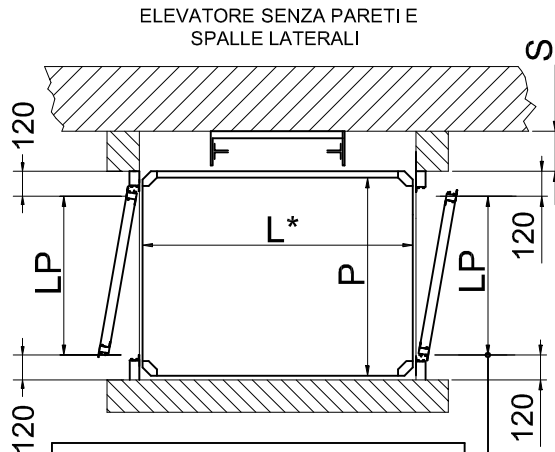


VISTA IN PIANTA ELEVATORI
(VANO IN MURATURA)

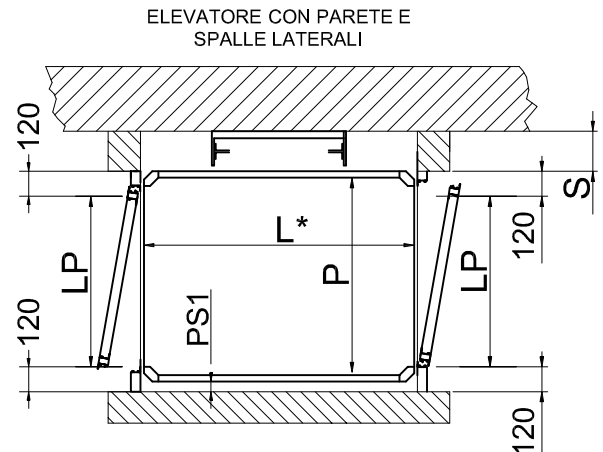


Passaggio utile pedana
lato opposto guide (LPF=L-210)

Passaggio utile pedana
lato opposto guide (LPF=L-165)



Passaggio utile pedana
lato adiacente guide



Pg 2/4

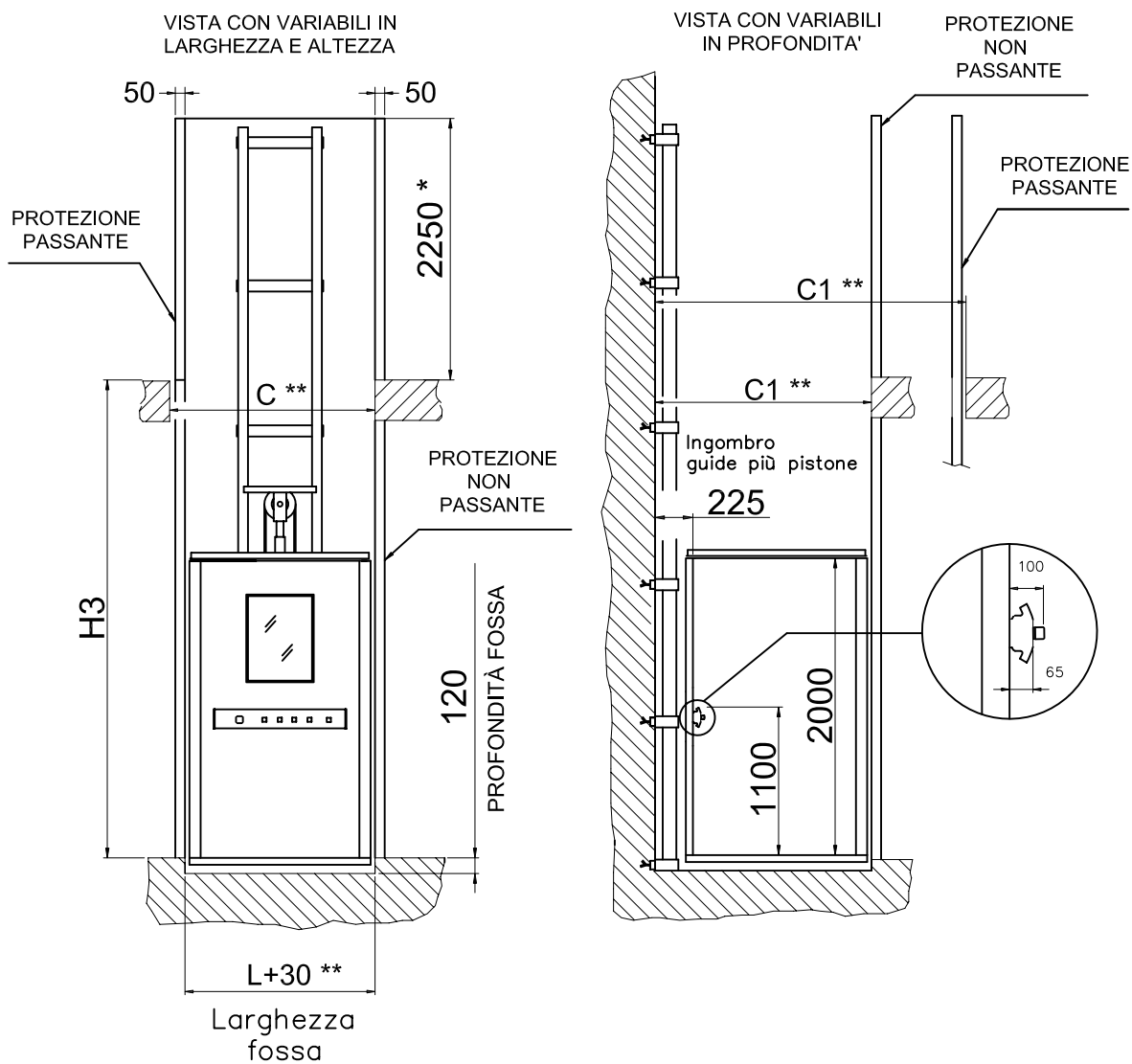
DATA	CODICE	REV.
02/07/08	8613200	-

DIMENSIONI DI SERIE

L (Larghezza)	P (Profondita')	L (Larghezza)	P (Profondita')
770	950	1250	1250
950	770	1000	1250
900	850	1400	1000
850	900	1000	1400
		1400	1100
		1100	1400
		1250	1000
		1250	850
		850	1250

VARIABILI	PORTE ALLUMINIO PANORAMICHE
LP	P-145 (ESCLUSA PULSANTIERA)
PS1	60
LS1	60
S	145

VISTA FRONTALE E LATERALE ELEVATORE
(CON PROTEZIONI)



** AGGIUNGERE 45 mm PER OGNI LATO CON PARETE DI CABINA AGGIUNTIVA

Pg 3/4

H3 ≤ 13m

DATA	CODICE	REV.
02/07/08	8613200	-

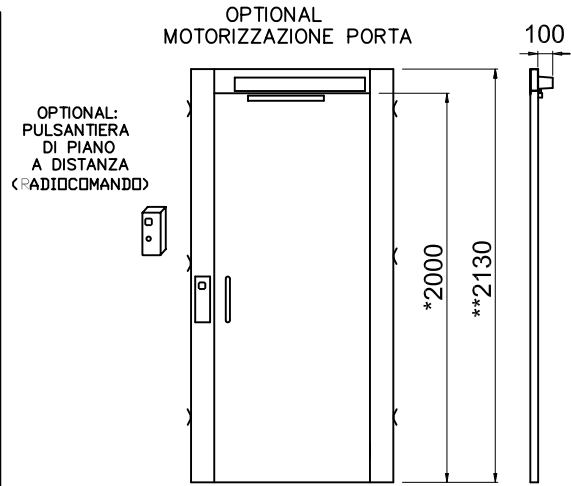
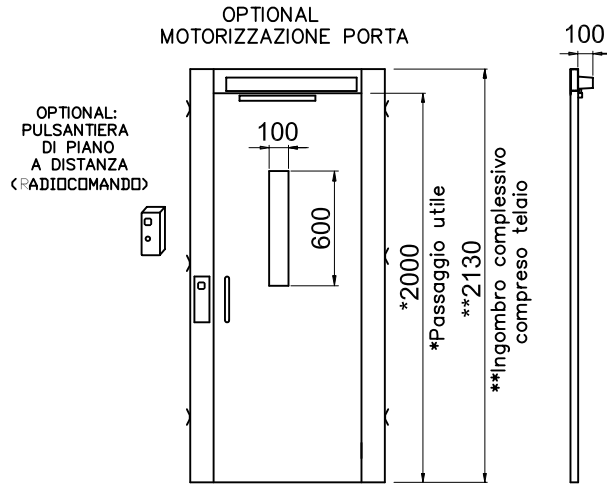
DIMENSIONI DI SERIE

C Larghezza vano	CON PROTEZIONI NON PASSANTI O VANO IN MURATURA **	L+30
	CON UNA PROTEZIONE PASSANTE	L+90
	CON DUE PROTEZIONI PASSANTI	L+150
C1 Profondità vano	CON PROTEZIONI NON PASSANTI O VANO IN MURATURA **	P+240
	CON PROTEZIONI PASSANTI	P+300

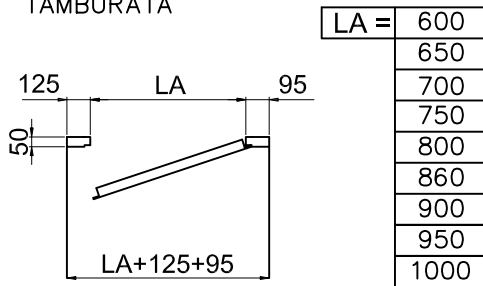
CARATTERISTICHE TECNICHE

Portata	Potenza	Tensione di linea	Tensione alimentazione motore	Tensione alimentazione ausiliario	Velocità
400 [daN]	1.8 [kW]	230 [V-mon.]	230 [V]	24 [V-cc]	0,15 [m/sec]

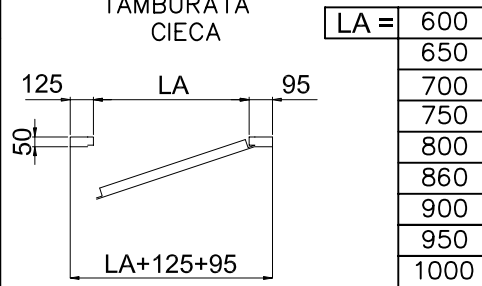
TIPOLOGIA PORTE



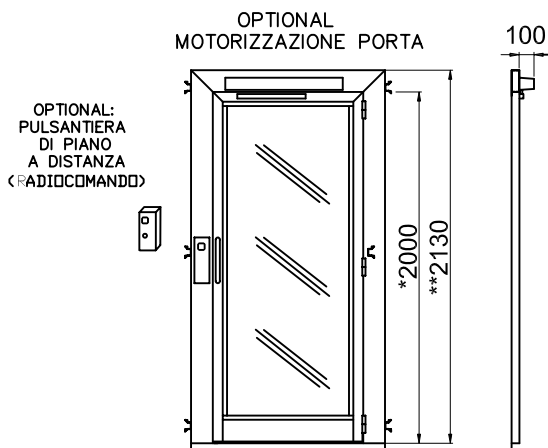
PORTA TAMBURATA



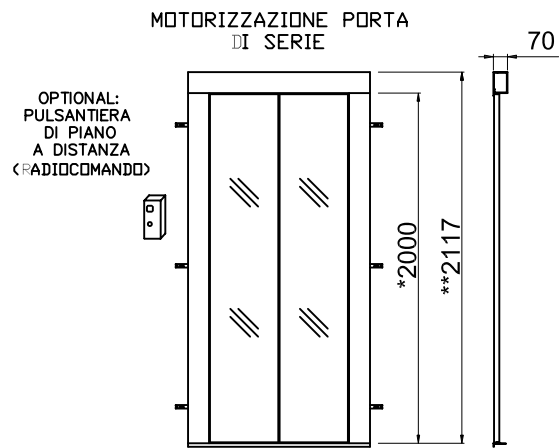
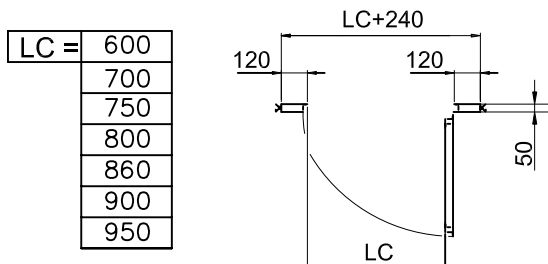
PORTA TAMBURATA CIECA



LA / LB / LC = PASSAGGIO UTILE



PORTA IN ALLUMINIO PANORAMICA



PORTA A DUE BATTENTI

